

ONEFLOR montavimo instrukcijos ECO 30/55/70 Dryback LVT

ONEFLOR DRYBACK LVT – tai kokybiška elastingos struktūros grindų danga, siūloma įvairių formatų ir dizaino variantų. Daugiau informacijos rasite techninėse specifikacijose mūsų produktų kolekcijose. Šiame dokumente norime pateikti informacijos apie specialius reikalavimus, kuriais reikia vadovautis norint sėkmingai montuoti **ONEFLOR DRYBACK LVT**.

SVARBI BENDROJI INFORMACIJA:

Prieš pradėdami darbus įsitikinkite, kad pristatytų prekių būklė yra tinkama. Supjausčius ir sumontavus prekes, skundai nebebus priimami. Prieš montuojant reikia patikrinti prekių ir partijų spalvos tolydumą. Vienos partijos lentas / plyteles montuokite vienoje patalpoje. Montuojant ONEFLOR DRYBACK LVT taikomi atitinkami nacionaliniai standartai, gairės ir reglamentai, taip pat techniniai dokumentai ir bendrosios amato taisyklės. Maži spalvos, blizgumo ir struktūros skirtumai yra susiję su gamybos procesais, tai nėra priežastis teikti skundą. Jei montuojate medžiagas iš 3 pakuočių, maišykite jas.

PAGRINDO BŪKLĖ:

Pagrindas turi būti lygus, tinkamas apkrovai atlaikyti ir visada sausas, santykinis drėgnis bent 75 %. Maksimali aukščio paklaida turi neviršyti 2–3 mm vienam ilginiam metrui arba 1 mm kiekvieniems 10 cm plytelių briaunų. Tekstilines grindų dangas ir akytąjį pluoštą reikia nuimti.

JUODGRINDŽIŲ BŪKLĖ:

Paruoškite juodgrindes vadovaudamiesi DIN 18365/18531–35.

Pagrindas turi būti lygus, tinkamas apkrovai atlaikyti ir visada sausas, ant jo turi nebūti dulkių.

Vadovaujantis DIN 18202 „Pastatų konstrukcijų paklaidos. 3 lentelė, 4 eilutė“, maksimali aukščio paklaida turi neviršyti 2–3 mm ilginiam metrui.

Jei yra didesnių aukščio skirtumų, reikia išlyginti grindis per visą paviršių. Siekiant pašalinti nelygumus ir išgauti tolygų absorbuojantį pagrindą, rekomenduojama naudoti pakankamo storio sluoksnį tinkamo išlyginimo mišinio. Vadovaukitės statybinių medžiagų tiekėjų instrukcijomis.

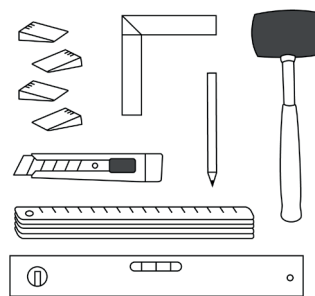
Dėmesio: prieš montuodamas grindų dangą montuotojas turi patikrinti juodgrindžių paruošimą montavimo darbams ir pranešti apie bet kokias problemas. Ypač jei aptinkamos šios problemos:

- didelis nelygumas,
- nepakankamai sausos juodgrindės,
- nepakankamai tvirtas, pernelyg akytas ir per šiurkštus juodgrindžių paviršius,
- užterštas pagrindo paviršius, pvz., alyva, vašku, laku, dažų likučiais,
- netinkamas pagrindo paviršiaus aukštis lyginant su gretimų elementų aukščiu,
- netinkama pagrindo temperatūra,
- netinkamos aplinkos sąlygos patalpoje,
- šildomų grindų konstrukcijų atveju nėra šildymo protokolo,
- nėra briaunos izoliacijos juostos iškyšų,
- šildomų grindų konstrukcijų atveju nėra pažymėtų matavimo taškų,
- nėra jungčių plano.

Montuojant ONEFLOR DRYBACK LVT ant grindų šildymo sistemų reikia atsižvelgti į standartą EN 1264–2 (grindų šildymo šiltu vandeniu sistemos ir komponentai). Paviršiaus temperatūra turi niekada neviršyti 27 °C. Jei naudojamos kitos grindų šildymo sistemos, pasitarkite su ONEFLOR– EUROPE inžinerijos skyriumi. Siekdami išvengti puvinio žalos medinėms juodgrindžių konstrukcijoms (pvz., medinėms sijoms), pasirūpinkite pakankama galine konstrukcijos ventiliacija.

MONTUOJANT REIKALINGI ĮRANKIAI:

- Peilis su nulaužiama geležte
- Prispaudimo volas (bent 50 kg)
- Sulankstoma liniuotė / matavimo juosta
- Rankinis prispaudimo volas.
- Plaktukas su balta gumine galvute
- Skyrikliai / kreidinė žymėjimo virvė
- Pieštukas / brėžiklis
- Kampainis / spiritinis gulsčiukas, 2 m



AKLIMATIZACIJA:

ONEFLOR DRYBACK LVT ir visas reikalingas pagalbines medžiagas reikia aklimatizuoti bent 48 valandas prieš montavimo darbų pradžią sudėjus mažomis rietuvėmis (maks. 3) patalpose, kuriose jos bus montuojamos, arba gretimose aplinkose toliau nurodytomis sąlygomis!

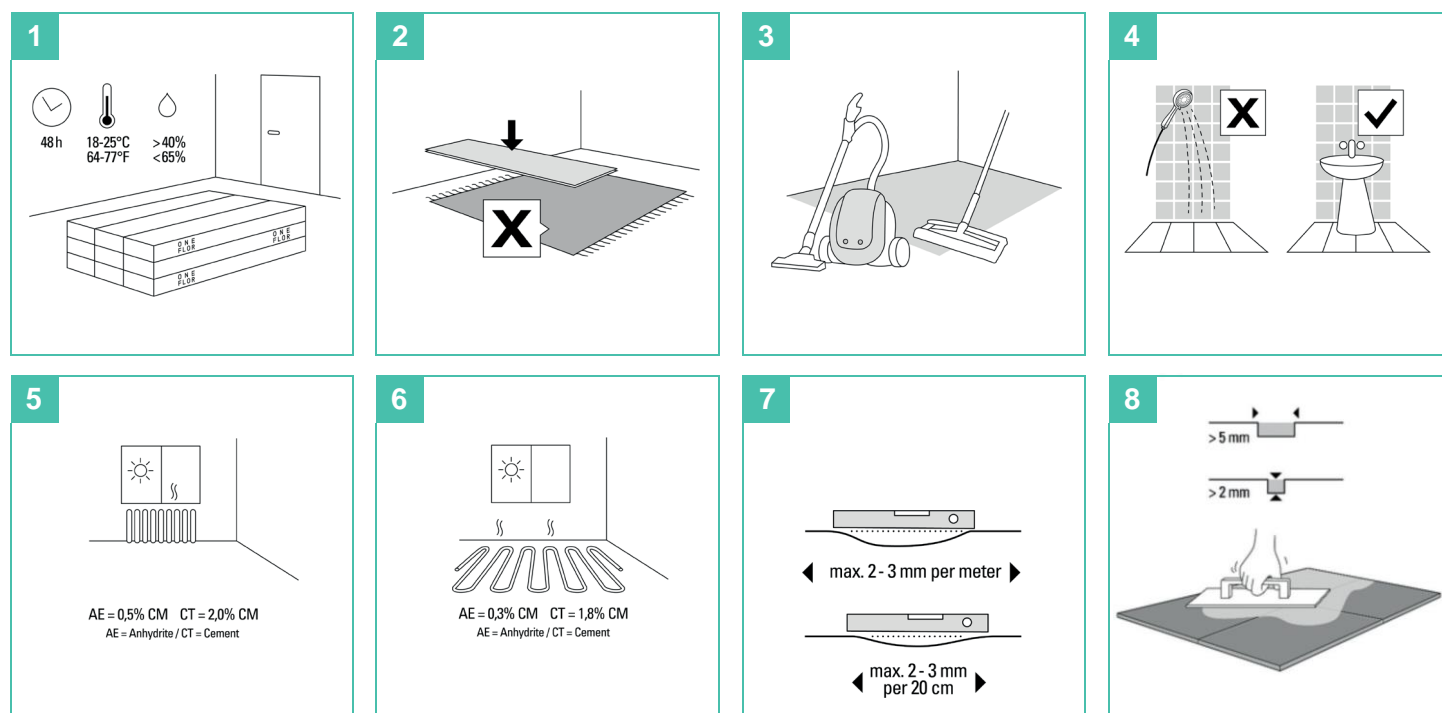
Aplinkos sąlygos patalpoje prieš montuojant, montavimo metu ir sumontavus:

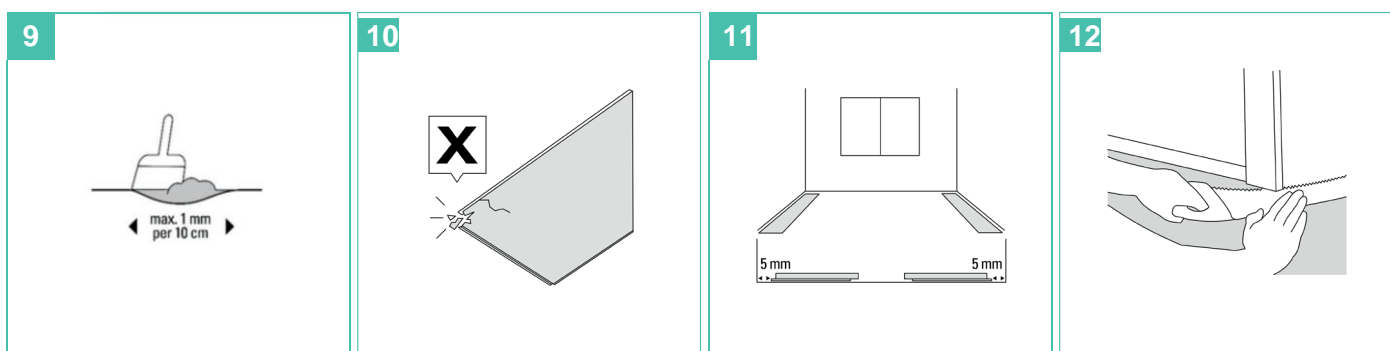
- Patalpos oro temperatūra > 18 °C (bet ne daugiau kaip 26 °C).
- Grindų temperatūra > 15 °C (bet ne daugiau kaip 22 °C)
- Santykinis drėgnis < 65 %

Aklimatizacijos ir klijų kietėjimo laikotarpiu būtina užtikrinti pastovias aplinkos sąlygas patalpoje. Pirmiau nurodytas aplinkos sąlygas reikia išlaikyti bent 72 valandas prieš klijuojant dangą, klijavimo metu ir po to

Siekiant išvengti tarpusavio sąveikos ir trukdžių, rekomenduojama pašalinti senas grindų dangas. Netinkamų paklotų naudojimas, jei dėl to bus padaryta žala, gali anuliuoti garantiją

Montavimas





MONTAVIMAS

Siekiant geriausių montavimo rezultatų ir kuo mažesnio atliekų kiekio, rekomenduojame išmatuoti darbinį paviršių ir atitinkamai pasirinkti medžiagos formatą ir išdėstymo raštą.

Jei norite vizualiai patrauklaus išdėstymo rašto, pasirinkite tinkamu jungčių poslinkiu (maždaug 30 cm priklausomai nuo lentų formato).

ONEFLOR DRYBACK LVT visada reikia klijuoti per visą plotą. Rekomenduojame naudoti netaršius klijus be lakiųjų tirpiklių, pavyzdžiui, EC1 arba RAL („Blue Angel“ sertifikatas). Daugiau informacijos rasite mūsų klijavimo rekomendacijose. Geriau naudoti drėgno pagrindo, o ne įprastus klijus.

Naudojamas klijų kiekis gali skirtis priklausomai nuo klijų tipo ir sudėties, jį nurodo klijų gamintojas arba rasite jo nuorodą ant dantytos tepimo mentelės. Apie galimus nuokrypius žr. gamintojo specifikacijas ir instrukcijas.

Būtina laikytis klijų gamintojo pateiktų naudojimo rekomendacijų.

Dėmesio: siekiant geriausių montavimo ir naudojimo rezultatų, reikia užtepti pakankamai klijų. Nenaudokite daugiau klijų nei būtina, antraip jie prisisunks į išorę. Prireikus galima atlikti klijų bandymą. Galima naudoti ir sausuosius klijus (žr. rekomendacijas dėl klijų), vadovaukitės gamintojo pateiktomis specifikacijomis ir instrukcijomis.

Visada dėkite visas lentas ta pačia kryptimi, kuri pažymėta rodykle ant apatinės pusės. Atskiras lentas reikia priklijuoti tvirtai ir be įtempimo, o tada prispausti prie pusiau drėgno klijų pagrindo tinkamu trynimo įtaisais. Rekomenduojama naudoti rankinį volą.

Priklijavus, reikia išlyginti grindų dangą voluojant sunkiu volu (bent 50 kg). Nenaudokite sumontuotos dangos ir saugokite ją nuo apkrovų, kol klijai visiškai sukietės (vadovaukitės klijų gamintojo specifikacijomis).

Jei darbų etapas yra baigtas, bet dar nebuvo priimtas, atminkite, kad darbų vykdytojui tenka dangos priežiūros prievolė (grindų dangos apsauga nuo žalos tolesniais darbų etapais).

Jei darbų etapas buvo dalinai priimtas, atitinkamų vietų priežiūros prievolė perduodama užsakovui.

Klijų naudojimo rekomendacijų, papildomos informacijos arba instrukcijų konkrečiam montavimo atvejui galite gauti išsiuntę laišką adresu info@oneflor-europe.com

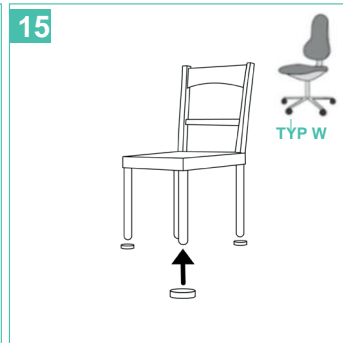
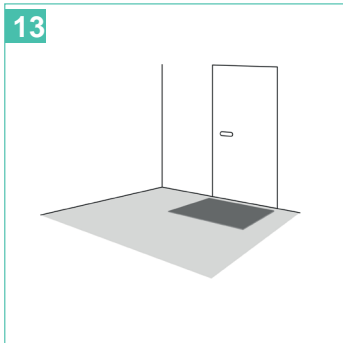
Pastato plėtos jungtis reikia pakeisti.

Specialios ypatybės ir išimtinės situacijos

- Mūsų ONFLOR grindų danga atitinka griežčiausius kokybės reikalavimus daugeliu aspektų. Tai taikoma ir atsparumui šviesai pagal EN 105-B02. Bet standartinis bandymas negali imituoti natūralios ultravioletinės šviesos intensyvumo, todėl vietose, kurias pasiekia intensyvi UV šviesa ir kurios nėra pakankamai apsaugotos, galimi daliniai spalvos pokyčiai arba blukimas.

- Prie židinių arba koklinių krosnių reikia įrengti pakankamai didelį „spinduliuotės barjerą“ (pvz., stiklinę ar metalinę pagrindo plokštę). Dydis priklauso nuo židinio arba koklinės krosnies šildymo galios. Vadovaukitės krosnies statytojo / kaminkrėčio pateikta informacija.

- Jei naudojami baldai su didelėmis statinio slėgio apkrovomis, reikia įvertinti svorį ir pasirūpinti pakankamu apkrovos paskirstymu (pvz., montuoti apkrovos paskirstymo plokštes).



VALYMAS IR PRIEŽIŪRA:

Skaitkite išsamias valymo darbų ir valymo priemonių rekomendacijas adresu www.oneflor-europe.com

Paskelbus šias montavimo instrukcijas (2021-12), visos ankstesnės jų versijos nustoja galioti.