

## GRINDŲ KLOJIMO INSTRUKCIJOS

---

### ARBITRAŽO MEDŽIO PASPAUDIMAS

#### DĖMESIO!

Siekiant pašalinti spalvų skirtumus, konkrečios investicijos metu įrengimui rekomenduojama naudoti vienos gamybos partijos plokštes. Prieš montuojant būtina reikia patikrinti gamybos partiją, kurios numerį galima rasti ant kiekvienos pakuotės.

#### DĖMESIO!

Prieš montuojant plokštes reikia atidžiai patikrinti, ar nėra medžiagų defektų, ypač dekoratyvinių paviršiaus defektų, mechaninių spynų pažeidimų, taip pat spalvos ar blizgesio neatitikimų. Struktūrų įvairovė ir dažnumas, mediniai žiedai ir mazgai, išbalę mediniai žiedai ar įtrūkimai yra dizaino elementai ir nelaikomi gaminio defektais. Plokščių montavimas laikomas gaminio priėmimu ir jokie pažeidimai ir (arba) spalvos neatitikimai, taip pat pirmiau išvardyti dizaino skirtumai negali būti pagrindas vėlesnėms pretenzijoms dėl gaminio.

Prieš klojant plokštes rekomenduojama jas surūšiuoti pagal dizainą ir atspalvius, ir tada plokštės turi būti montuojamos pakaitomis, kad būtų pasiektas patenkinamas tolygus kambario ploto įvairovės efektas. Plokštės visada turi būti dedamos link pagrindinio šviesos šaltinio, kad būtų pasiekta geriausių įmanomą vaizdo efektą.

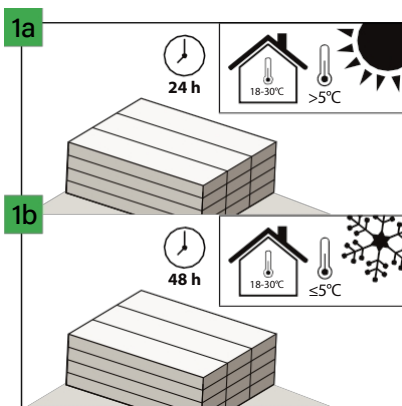
Atidarytą pakuotę reikia nedelsiant panaudoti (žr.-> PARUOŠIMAS, skirsnis Nr. 11)



## WOODRIC CLICK

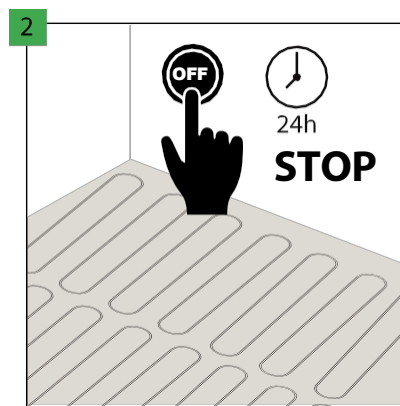
### PARUOŠIMAS:

18-30°C 40-65%

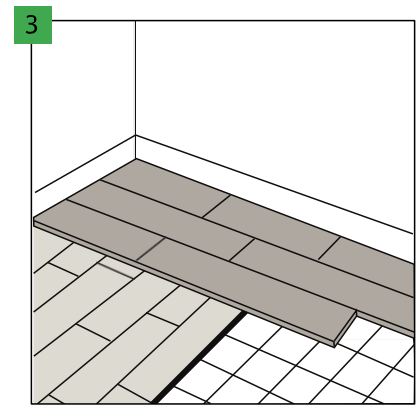


Jei transportavimo metu temperatūra yra aukštesnė nei 5 °C, aklimatizacijos laikas 18-30 °C temperatūros patalpoje turėtų būti min.

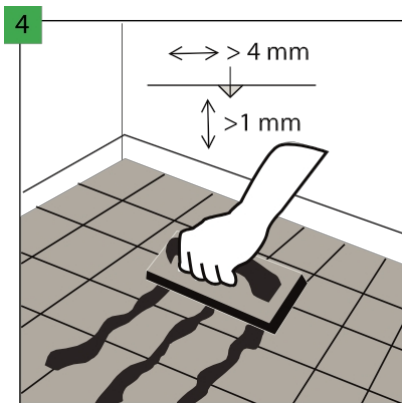
24 valandas (patalpose, kuriose jie įrengti). Tačiau, jei temperatūra ≤5°C transportavimo metu, aklimatizacijos laikas 18-30°C temperatūros patalpoje turėtų būti min. 48 val.



kaip 1 mm, nenaudojant išlyginamojo mišinio, jei "Multiprotec Hardlay" arba "Vinlic Solid" yra naudojamas kaip paklotas.

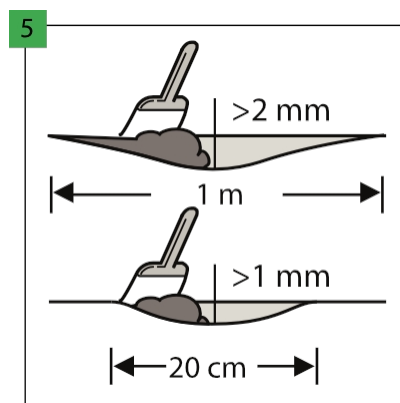


Prieš montuodami 24 valandoms išjunkite grindų šildymą.



Jei klojama ant pagrindo, padengto keraminėmis plytelėmis, plytelių siūles, kurių tarpas yra platesnis nei 4 mm ir gilesnis nei 1 mm, užpildykite patvarių mišiniu, skirtu taškams užpildyti, pvz., dervos skiediniu.

Galima montuoti ant plytelių, kurių skiedinys ne platesnis kaip 5 mm ir ne gilesnis



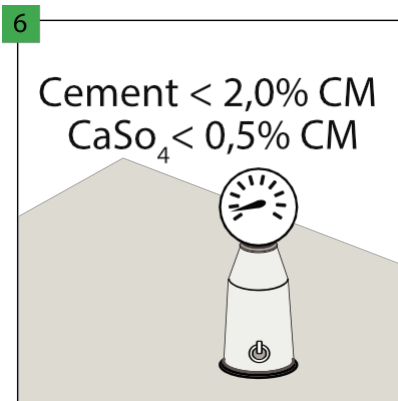
Įsitikinkite, kad pagrindas yra visiškai lygus. Visi substrato nelygumai didesni nei 1 mm, o ilgis didesnis nei 20 cm, arba didesnis kaip 2 mm, o ilgis didesnis kaip 1 m, turi būti išlygintas. Patikrinkite, ar būtina naudoti gruntavimo arba sandarinimo medžiagą. Kad pagrindas būtų puikiai paruoštas, visą paviršių iššepkite skiediniu arba savaime išsilyginančiu mišiniu.

Pagrindo tipas, jo kokybė ir paruošimas, ypač bet kokie nelygumai, turi lemiamos įtakos galutiniam efektui.

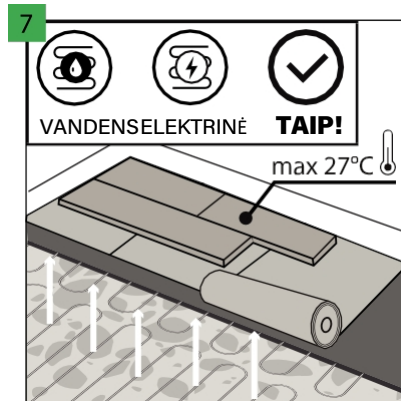
Plokštės tinka montuoti ant cementinių ir anhidritinių grindų, savadarbių

išlyginamieji skiediniai, keraminės plytelės, klijuotas parketas, klijuotos PVC grindų dangos ir linoleumas, taip pat grindys, pagamintos iš OSB plokščių ar faneros, kai jos neturi deformacijų ir medienos drėgmė neviršija 10 %. Ant plaukiojančių grindų, pavyzdžiui, sluoksniuotų lentų ir sluoksniuotų plokščių, galima įrengti, jei po jomis tinkamai paklotas pagrindas, kurio CS = 200 kPa, ir garų izoliacijos barjeras, kurio SD > 75 m. Nekloti plokščių tiesiai ant įrengtų kilimų ir kitų minkštų grindų dangų.

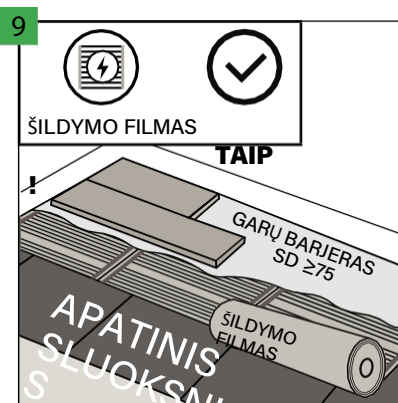
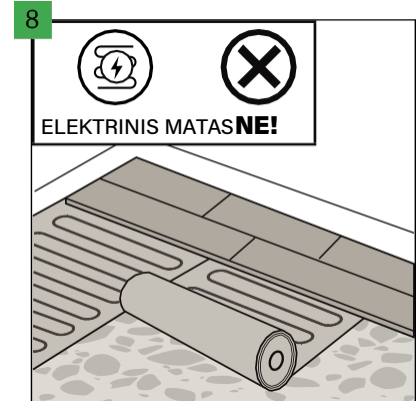
Prieš montuojant paklotas ir grindų danga visada turi būti išklotos garanto nurodytu akustiniu išlyginamuoju paklotu. Nepaklojus pakloto arba paklojus netinkamą paklotą, prarandama garantija ir kyla didelė plokščių sugadinimo rizika.



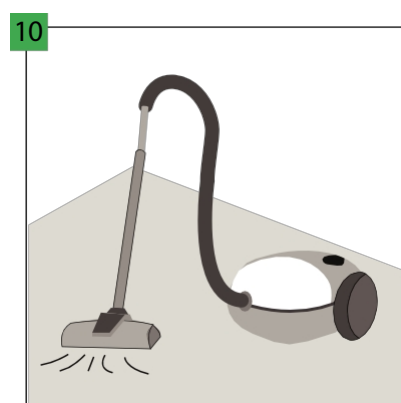
Cementinio skiedinio atveju, pagrindo drėgmė turi būti mažesnė nei 2,0 %, o anhidritinio skiedinio atveju - mažesnė nei 0,5 %. Jei įrenginys įrengiamas su grindiniu šildymu, minėtos vertės turi būti 1,8 % ir 0,3 %.



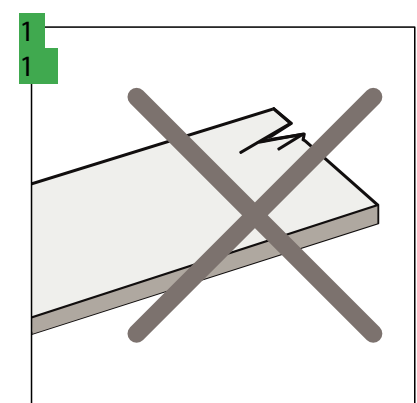
Grindų plokštės gali būti klojamos ant pagrindo su grindiniu šildymu, jei palaikoma ne aukštesnė kaip 27 °C grindų paviršiaus temperatūra. Grindų šildymas turi būti išjungtas likus vienai dienai iki įrengimo, o paklojus plokštes, palaukite dar vieną dieną ir palaipsniui įjunkite grindų šildymą (po 5 °C per dieną). Grindis leidžiama įrengti virš vandens grindinio šildymo arba elektrinio grindinio šildymo (įleisto į pagrindą), kurie užtikrina minėtus temperatūros diapazonus. Nerekomenduojama montuoti tiesiai ant elektrinio šildymo kilimėlio.



Taip pat leidžiama montuoti ant šildymo plėvelės, jei yra tinkamas šildymo plėvelės pagrindas ir garus izoliuojanti plėvelė. SD ≥75. Visą sistemą su d a r o garų barjero plėvelė, klojama tiesiai ant pagrindo, tada atitinkamas paklotas (min. 400 kPa, rekomenduojamas pakloto storis - 5 mm), šildymo plėvelė, garų barjero plėvelė ir grindimis.



Įsitikinkite, kad pagrindas yra sausas, lygus, stabilus ir ant jo nėra jokių riebalų ar cheminių medžiagų. Išsikišusius nelygumus reikia subraižyti ir pašalinti. Prieš montuojant reikia kruopščiai nušluoti ir išsiurbti žemę, kad būtų pašalintas bet koks užterštumas. Būtina ištaisyti bet kokius rimtesnius pagrindo trūkumus ir dideli įtrūkimai.



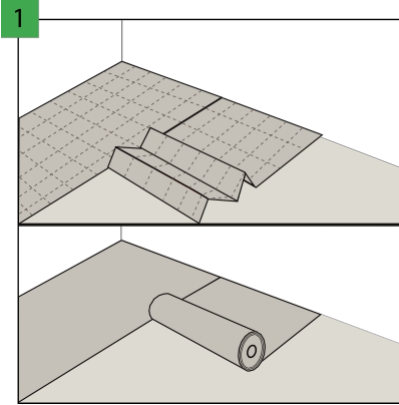
Prieš montuodami ir montuodami kontroliuokite visus skydus esant optimaliam apšvietimui. Nenaudokite sugedusių plokščių.

# SURINKIMA

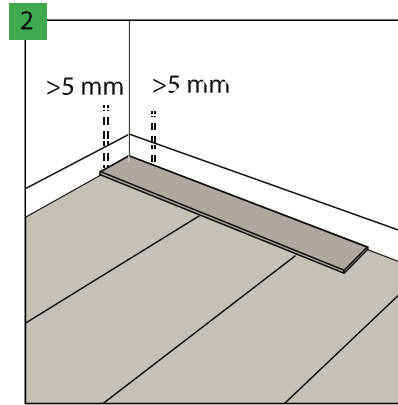
## S

### PANELIŲ DĒLĒJIMAS:

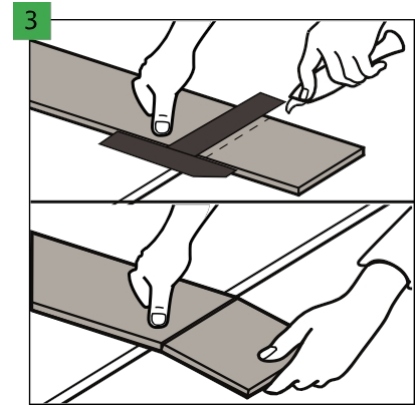
🌡️ 18-30 °C 💧 40-65 %; pagrindas min. 15 °C



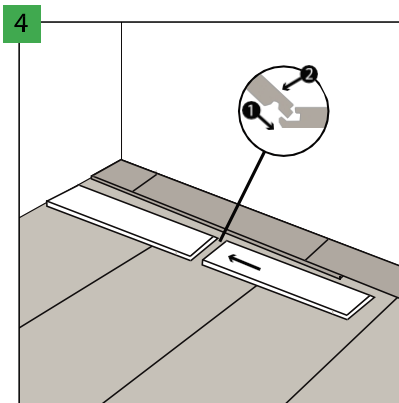
"Arbiton", "Ewifoam" arba "Afirmax" pagrindą klojite statmenai plokščių klojimo kryptim. Kaimyninės pakloto juostos turi būti glaudžiai priglundusios ir sujungtos perdangomis arba "Arbiton AluTape" juosta, nepaliekant jokių perteklinių tarpų.



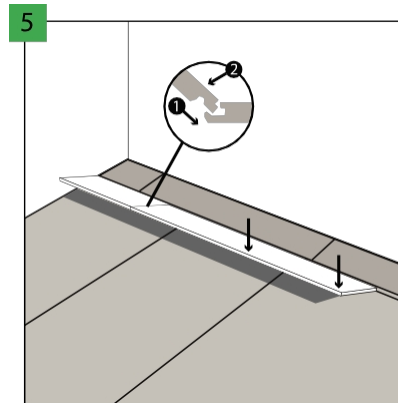
Prie sienų palikite 5 mm perimetro tarpą, kad grindys galėtų plėstis. Didžiausias plotas, kurį galima kloti be papildomų deformacinių siūlių, yra 200 m<sup>2</sup>. Virš šio ploto reikia įrengti papildomą kompensacinę siūlę ir padidinti visas kompensacines siūles iki 10 mm. Didžiausias grindų paviršiaus ilgis viena kryptimi, kurį galima kloti be papildomų deformacinių siūlių, yra 20 m. Virš šio ilgio uždėkite papildomą deformacinę siūlę ir padidinkite visas deformacines siūles iki 10 mm.



Papildomai pjaudami grindų plokštes, aštriu peiliu nupjaukite viršutinį sluoksnį, tada dinamiškai sulaužykite plokštę, atremdami ją į kraštą. Grindų plokštės taip pat galima lengvai pjauti elektriniu pjūklų.



Grindų plokštės turi užraktus trumpojoje ir ilgesnėje pusėje. Pirmiausia sujungkite gretimų plokščių trumpąsias puses.

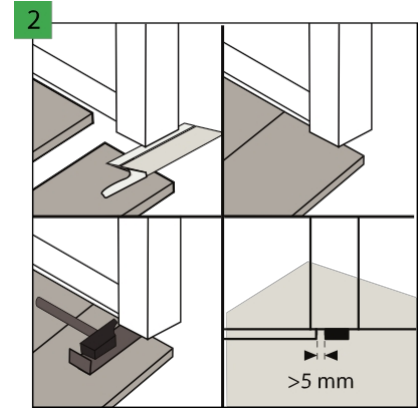
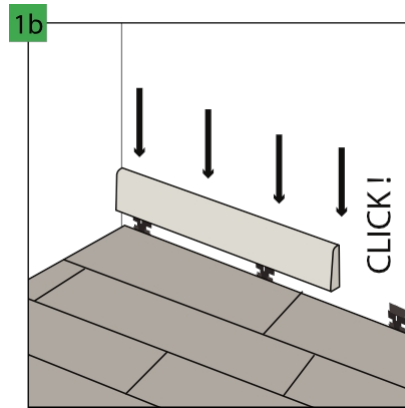
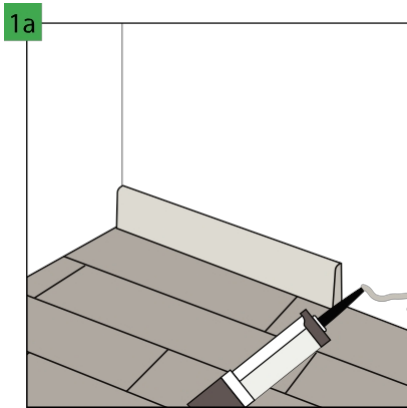


Tada ilgąja puse užspauskite juostelę ant anksčiau sudėliotų eilučių. DĒMESIO! Skirta montuoti mokantiems asmenims, rekomenduojamas antrasis plokščių sujungimo būdas: kiekvieną plokštę paeiliui montuoti prie jau sumontuotos plokštės. padėtas anksčiau. Šiuo tikslu plokštės užraktą pirmiausia reikia užfiksuoti trumpąja puse, nuleisti plokštę išilgai ilgosios pusės, paliekant siaurą tarpą, tada plokštę šiek tiek pakelti 20-25° kampu ir užfiksuoti. užraktas ilgesnėje pusėje. Šią užduotį reikia pakartoti su kita plokšte.

### DĒMESIO!

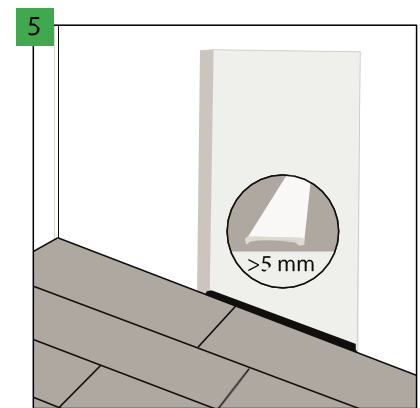
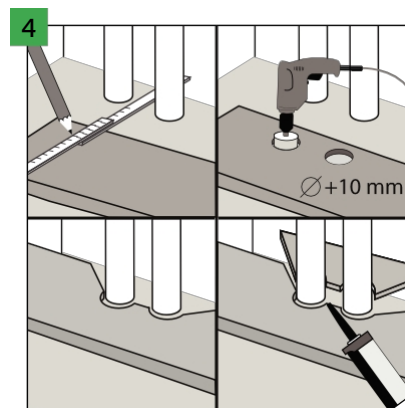
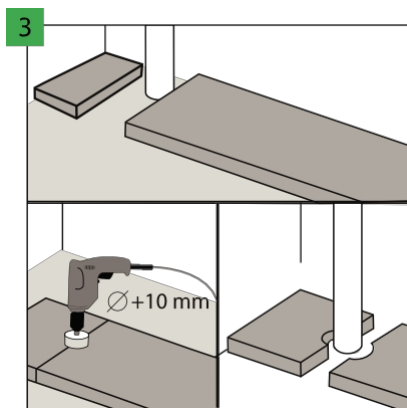
Plokštės turi dengti viena kitą - ne mažiau kaip 30 cm, kraštinės eilės plokščių plotis turi būti ne mažesnis kaip 10 cm.

## GRINDŲ APDAILA:



Išilgai sienų esančias deformacines siūles reikia uždenkti dekoratyvine juostele, sumontuojant ją klijais arba specialiais spaustukais. Rekomenduojama naudoti "Arbiton" juosteles, skirtas tam tikros plokštės, kuri užtikrina puikų spalvų atitikimą ir atsparumą įbrėžimams.

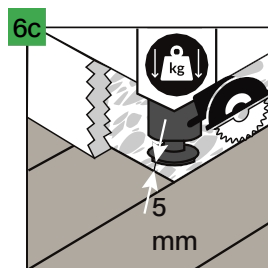
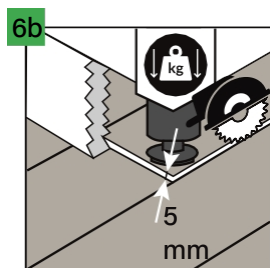
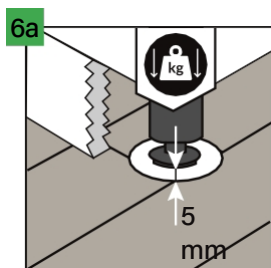
Prie durų rekomenduojama sumažinti durų rėmų profilius ir palikti laisvos vietos virš sumontuotos plokštės, kad nebūtų ribojamas jos judėjimas.



Vertikalių vamzdžių atveju substrato, aplink vamzdžius palikite laisvos vietos. Skylės vamzdžiams turi būti išgręžtos didesnio skersmens grąžtu nei vamzdžio skersmuo. 5 mm.

Panašiai elkitės ir tuo atveju, jei šildymo sistemos vamzdžių skaičius yra didesnis. Nupjautus plokščių elementus reikia sujungti plastikiniams elementams skirtais montavimo klijais.

Durų angoje tarp patalpų rekomenduojama naudoti 5 mm kompensatorių, kuris leidžia pašalinti įtempimus, šiais atvejais: netaisyklingos formos kaimyninių kambarių grindų paviršius, sunkių baldų patalpa s viename iš kambarių arba grindinį šildymą tik viename iš sujungtų kambarių. Jei plotas didesnis nei 200 m<sup>2</sup> arba ilgesnis nei 20 m, kompensacinė siūlė turi būti padidinta iki 10 mm.



Je ant grindų dedami sunkūs daiktai (pavyzdžiui, virtuvės baldai, virtuvės sala, įmontuotos spintos ir kiti prie sienos pritvirtinti baldai), aplink juos turi būti paliktos 5 mm deformacinės siūlės. Rekomenduojame toliau nurodytus būdus, kaip išsaugoti deformacinių siūlių tarpus:

6a. Išpjauti grindyse 5 mm iš abiejų pusių padidintą skylę "kojoms", kad išliktų deformacinė sandūra. 6b.

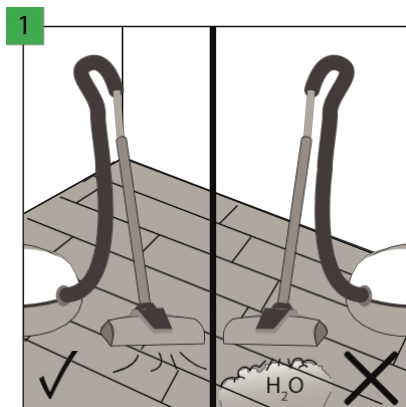
Grindų pjovimas pjūkle ir 5 mm išsiplėtimo siūlės padarymas išilgai baldų.

6c. Grindis baigti kloti tinkamu atstumu (po 5 mm iš kiekvienos pusės) nuo sunkaus daikto.

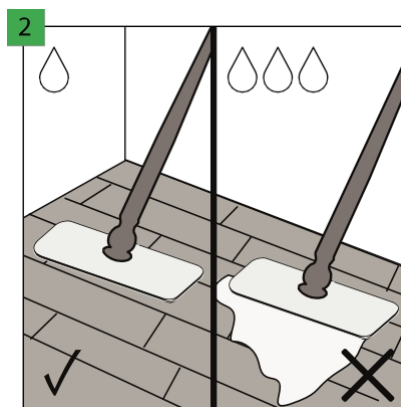
# SURINKIMA S

## NAUDOJIMAS IR PRIEŽIŪRA:

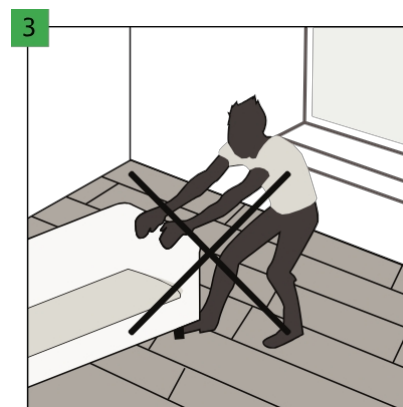
🌡️ 18-30°C 💧 40-65%



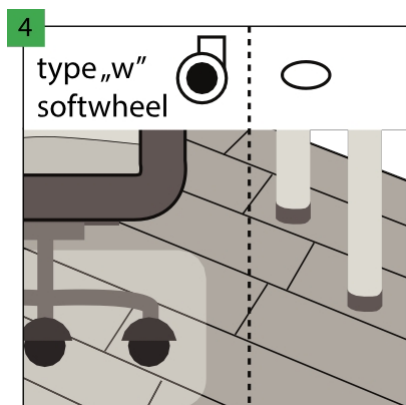
"Arbiton" grindis galima valyti dulkių siurbliu, tačiau draudžiama naudoti valymo garais prietaisus.



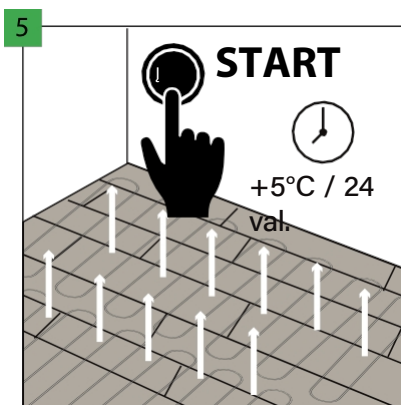
"Arbiton" grindis galima valyti drėgna arba šlapia šluoste.



Sunkių daiktų judėti grindimis draudžiama. Jie turi būti perkelti tik juos pakėlus.



Naudojamos biuro kėdės su W tipo ratukais, papildomai apsaugantis grindis apsauginiu tinkleliu. Baldų kojos turi būti su apsauginėmis pagalvėlėmis, apsaugančiomis nuo įbrėžimų, pavyzdžiui, pagamintomis iš veltinio.



Paklojus grindis ir palaukus 24 valandas, galima įjungti grindų šildymą, nepamirštant palaipsniui didinti temperatūrą (5 °C per dieną). **DĖMESIO!** Reikėtų nepamiršti, kad maksimali grindų paviršiaus temperatūra yra 27 °C.